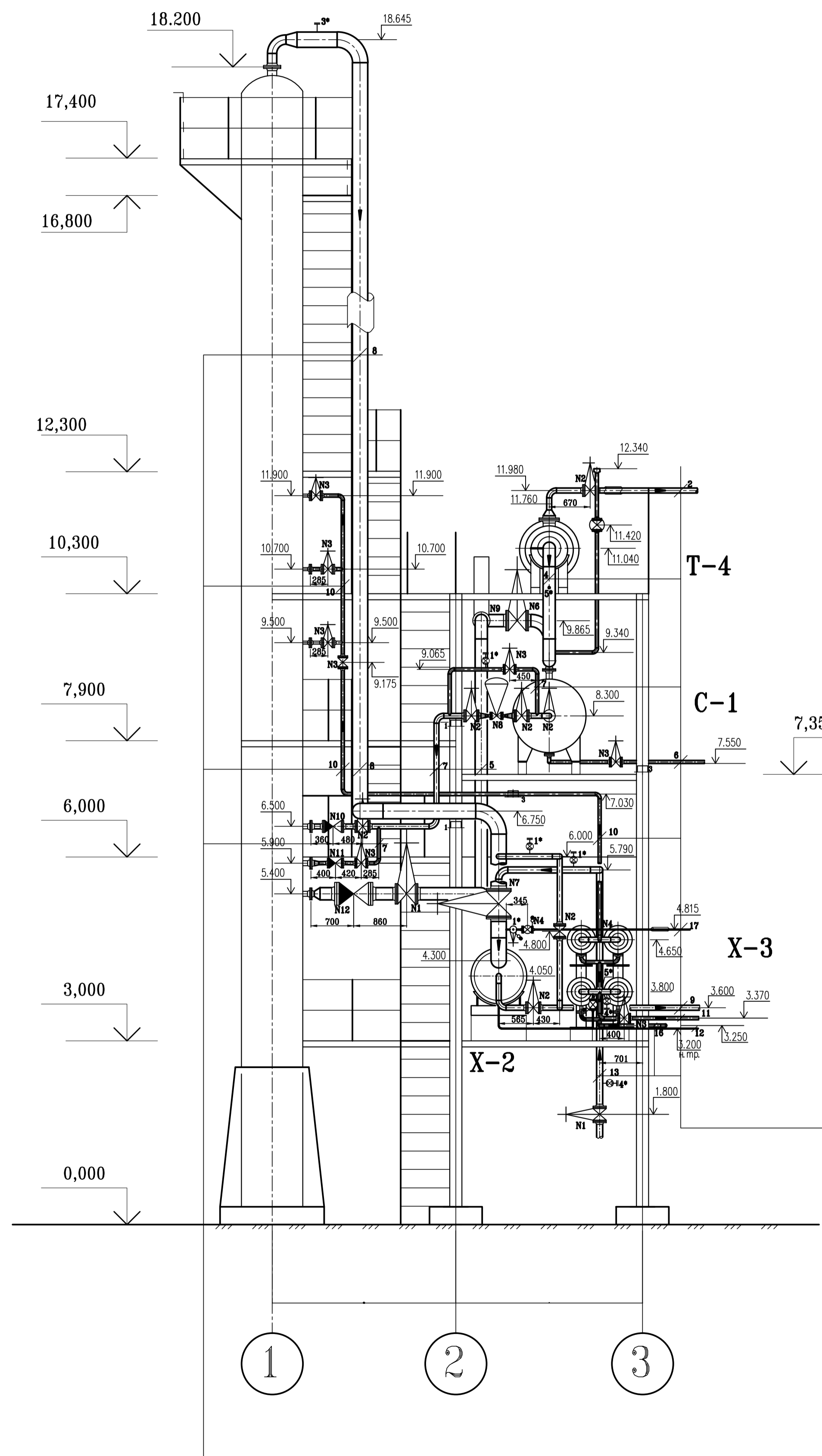


Разрез 1-1

М 1:50

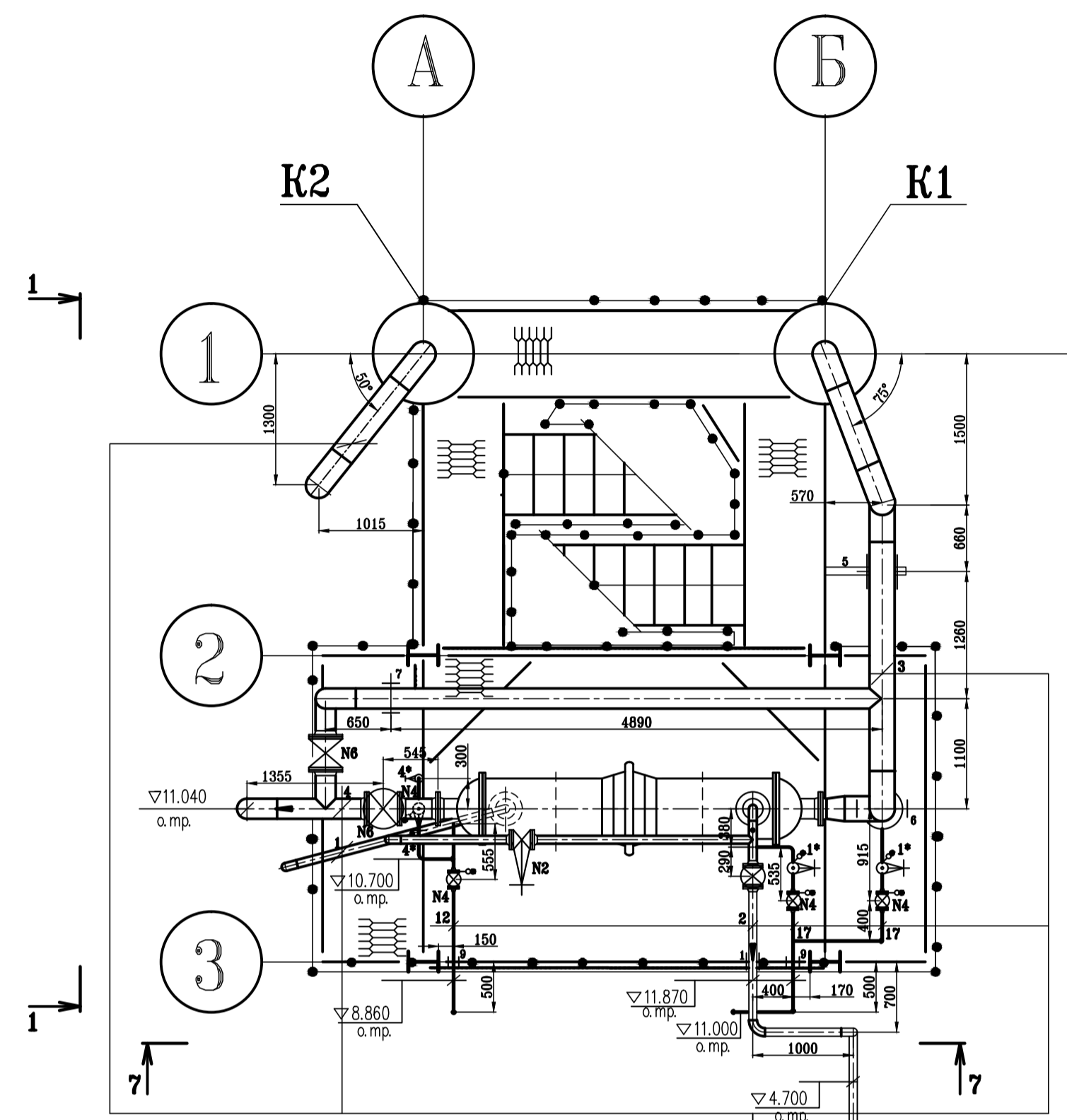
К-2



План отметке 10.300

М 1:50

Т-4



линия совмещения
лист ТМ1.7

ТАБЛИЦА АРМАТУРЫ

N	Марка арматуры	Ди мм	Ру МПа
1	30с41нж	100	1.6
2	30с41нж	80	1.6
3	30с41нж	50	1.6
4	15с1нж	25	1.6
5	30с41нж	150	1.6
6	30с41нж	200	1.6
7	30с15нж	250	2.5
8	КМР-Э с э.пр. ЭПР/МЭПК (КлП)	32	4.0
9	КМР-Э с э.пр. ЭПР/МЭПК (КлП)	150	4.0
10	19с53нж	80	4.0
11	19с53нж	50	4.0
12	19с53нж	200	4.0

ТАБЛИЦА КРЕПЛЕНИЙ

N	Тип крепления
1	89-КП-А11
2	89-ТО-А120
3	57-КП-А11
4	108-КП-А11
5	273-КП-А11
6	273-ТО-А120
7	219-КП-А11
8	219-ТО-А120
9	32-ТП-АС10

- | | | | |
|----|---|----|--|
| 1 | 89 x 4 Нефть от ДГ-1 в Т-4 | 13 | 108 x 4 Вода оборотная прямая в X-2 |
| 2 | 89 x 4 Нефть из Т-4 в П-1 | 14 | 108 x 4 Вода оборотная обратная из X-2 |
| 3 | 273 x 8 Пары из К-1 в Т-4 | 15 | 57 x 4 Вода оборотная прямая в X-3 |
| 4 | 219 x 8 Пары из Т-4 в С-1 | 16 | 57 x 4 Вода оборотная обратная из X-3 |
| 5 | 219 x 8 Пары бенз. фракции из С-1 в К-2 | 17 | 32 x 2,5 Водяной пар на пропарку |
| 6 | 57 x 4 Бенз. фракция из С-1 на Н-4/1, 2 | 18 | 57 x 4 Водяной пар на пропарку |
| 7 | 89 x 4 Бенз. фракция из С-1 в К-2 | 19 | 57 x 4 Аварийное освобождение С-1 |
| 8 | 273 x 8 Пары сверху К-2 в X-2 | | |
| 9 | 108 x 4 Бензин из X-2 в С-2,3 | | |
| 10 | 57 x 4 Керосин из К-2 в X-3 | | |
| 11 | 57 x 4 Керосин из X-3 на Н-6/1,2 | | |
| 12 | 32 x 2,5 Дренаж в Е-3 | | |

Примечания

- Общие указания, примечания и экспликацию продуктов см. лист 1.
- За относительную отм. 0.000 принята отметка уровня чистого пола, что соответствует абс. отм. 205.00
- Размеры уточнить по месту монтажа.
- Недостающие размеры смотреть на разрезах л. 2,4.
- 1* Узел воздушника УВО-15-1 (см. альбом нестандарт. изделий I-001-ТМ.И).
- 2* Узел дренажа УДР-15-2 (см. альбом нестандарт. изделий I-001-ТМ.И).
- 3* Узел воздушника УВО-15-2 (см. альбом нестандарт. изделий I-001-ТМ.И).
- 4* Узел присоединения шланга УПШ-15-2 (см. альбом нестандарт. изделий I-001-ТМ.И).
- 5* Бобышка 1-1-М20x1,5-100 (АТК 24.218.01-90).

Изм.				Лист				Документ							
№	Кол.	Лист	Док.	Подпись	Дата										
						0022-005-006-ТМ1.1									
						ЗАО ТК "Ресурс" г. Красноармейск									
						Комплекс по переработке углеводородного сырья									
						Установка по переработке углеводородного сырья				Стадия		Лист		Листов	
						Блок колонн				Р		3		4	
						План на отм. 10.300				ЗАО					
						Разрез 1-1				"Арена Синтезпроект"					
						Исполн. Калева									

Этот чертеж является собственностью "АРЕНЫ СИНТЕЗПРОЕКТ" и не подлежит
 копированию и распространению без ее разрешения.
 This drawing is the property of "ARENA SYNTEZPROEKT" and is not to be
 copied or distributed without its permission.

Имя, N подп.	Подпись и дата	Взам. инв. N	Подпись	Дата
С О Г Л А С О В А Н О				
Должность				
Ф. И. О.				